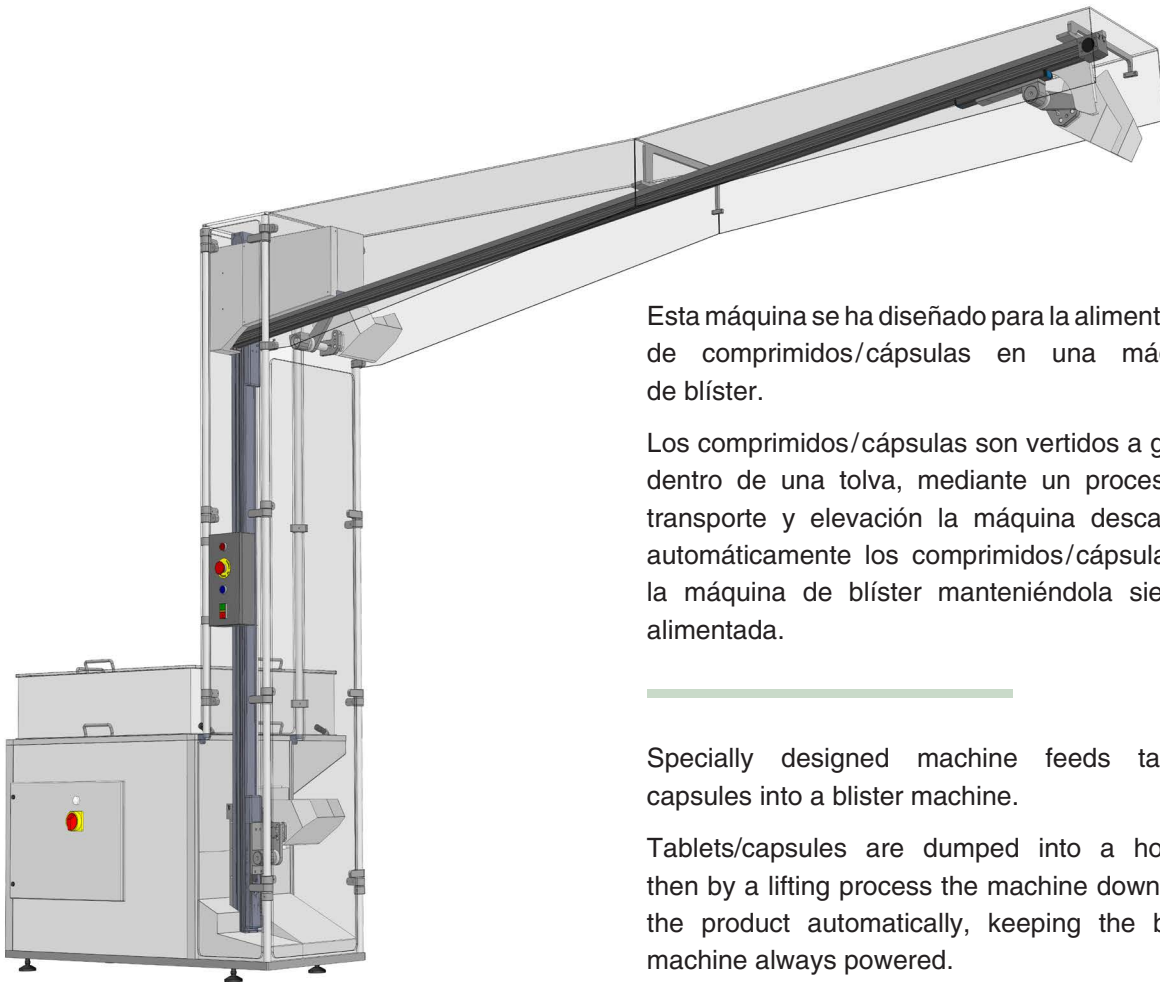


ELEVADOR DE COMPRIMIDOS/ CÁPSULAS

Tablets / Capsules Elevator

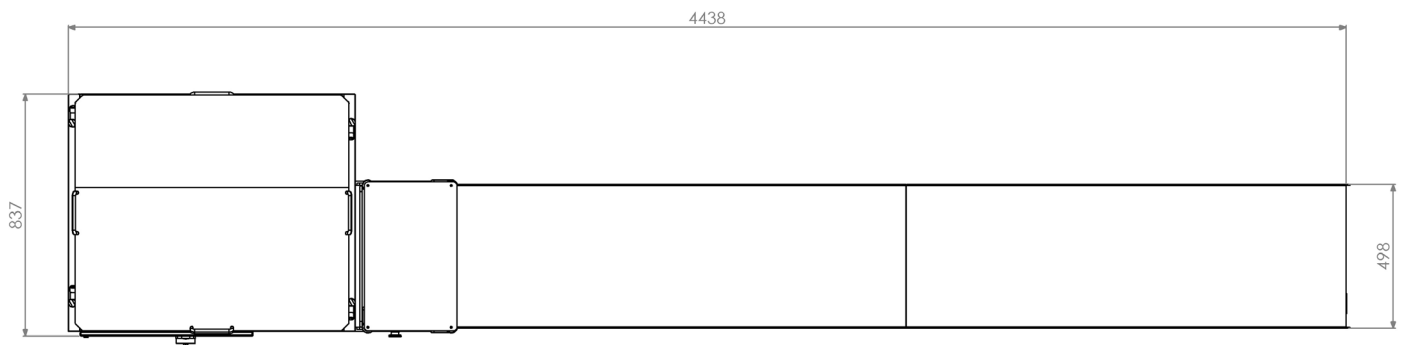
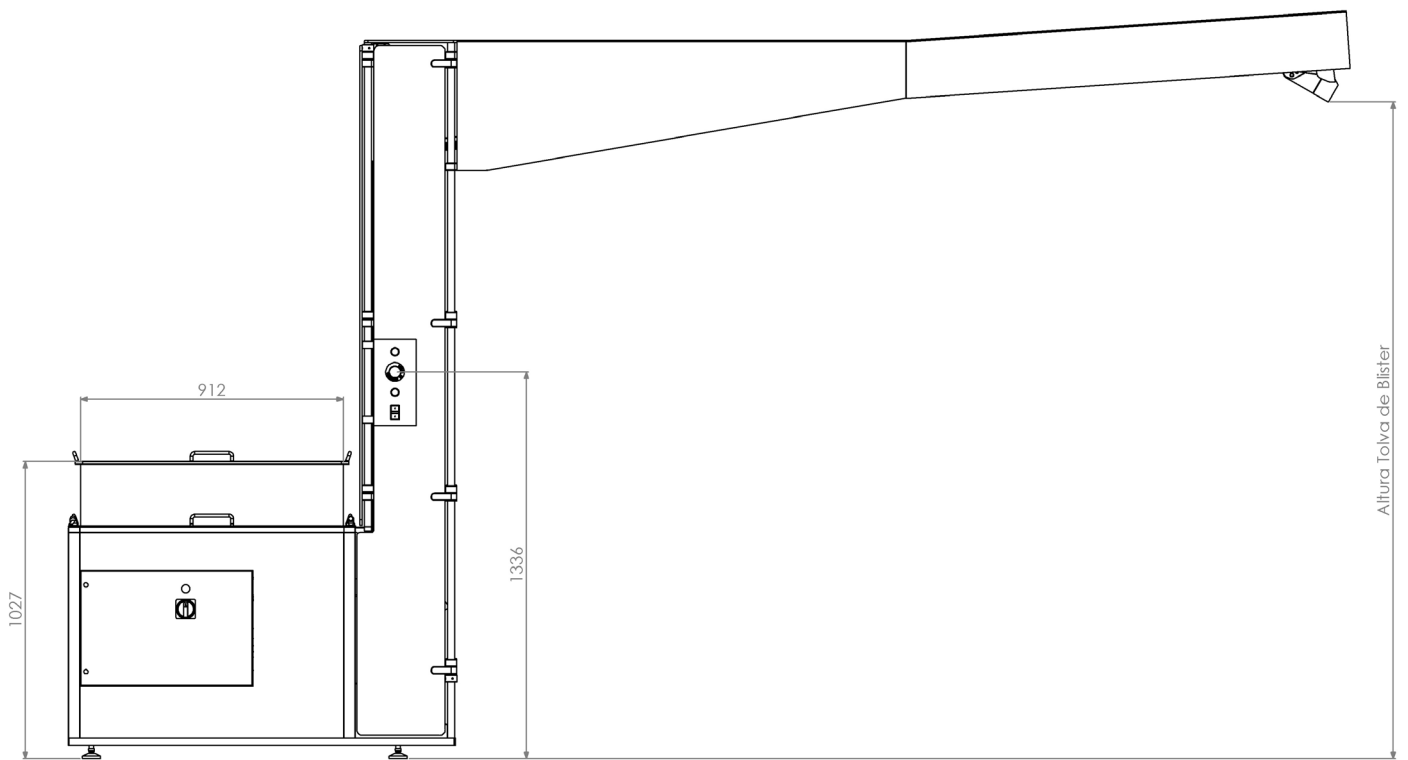


Esta máquina se ha diseñado para la alimentación de comprimidos/cápsulas en una máquina de blíster.

Los comprimidos/cápsulas son vertidos a granel dentro de una tolva, mediante un proceso de transporte y elevación la máquina descargará automáticamente los comprimidos/cápsulas en la máquina de blíster manteniéndola siempre alimentada.

Specially designed machine feeds tablets/capsules into a blister machine.

Tablets/capsules are dumped into a hopper, then by a lifting process the machine downloads the product automatically, keeping the blister machine always powered.



Heryval, s.l. Calle Químicas 47. 28923 Alcorcón. Madrid. Spain. +34 91 644 04 28

heryval@heryval.com / www.heryval.com