

POSICIONADOR DE BOTES

Bottles Feeder / Positioner

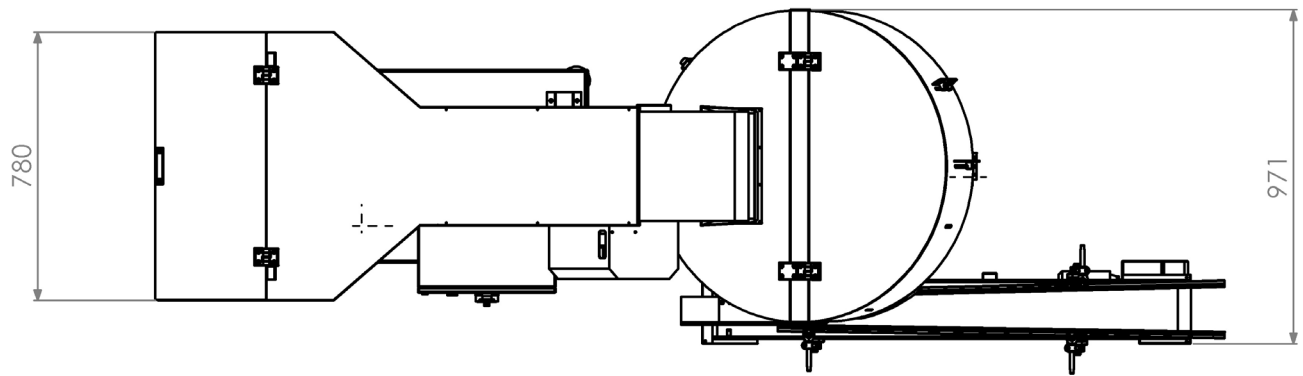
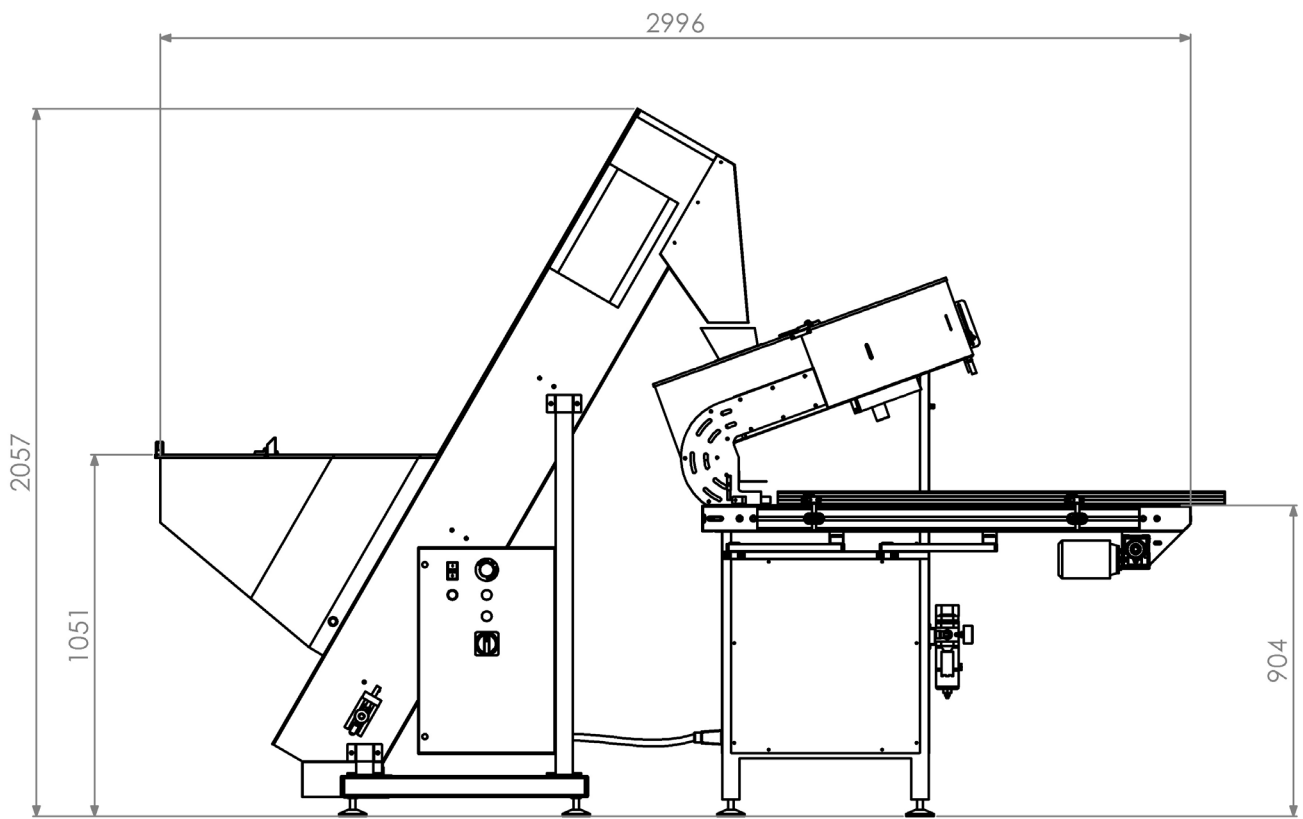


Esta máquina se ha diseñado exclusivamente para la alimentación de envases posicionados a una máquina posterior automáticamente.

Los envases son vertidos a granel en una tolva. Mediante un proceso tecnológico salen colocados en fila de uno sobre una cinta transportadora, en posición vertical y con la boca hacia arriba.

This machine has been designed for feeding positioned bottles to a subsequent machine automatically.

The bottles are drumped into a hopper and, by a technological process, they are positioned in a sigle file placed on a conveyor belt, vertically and with the orifice upwards.



Heryval, s.l. Calle Químicas 47. 28923 Alcorcón. Madrid. Spain. +34 91 644 04 28

heryval@heryval.com / www.heryval.com