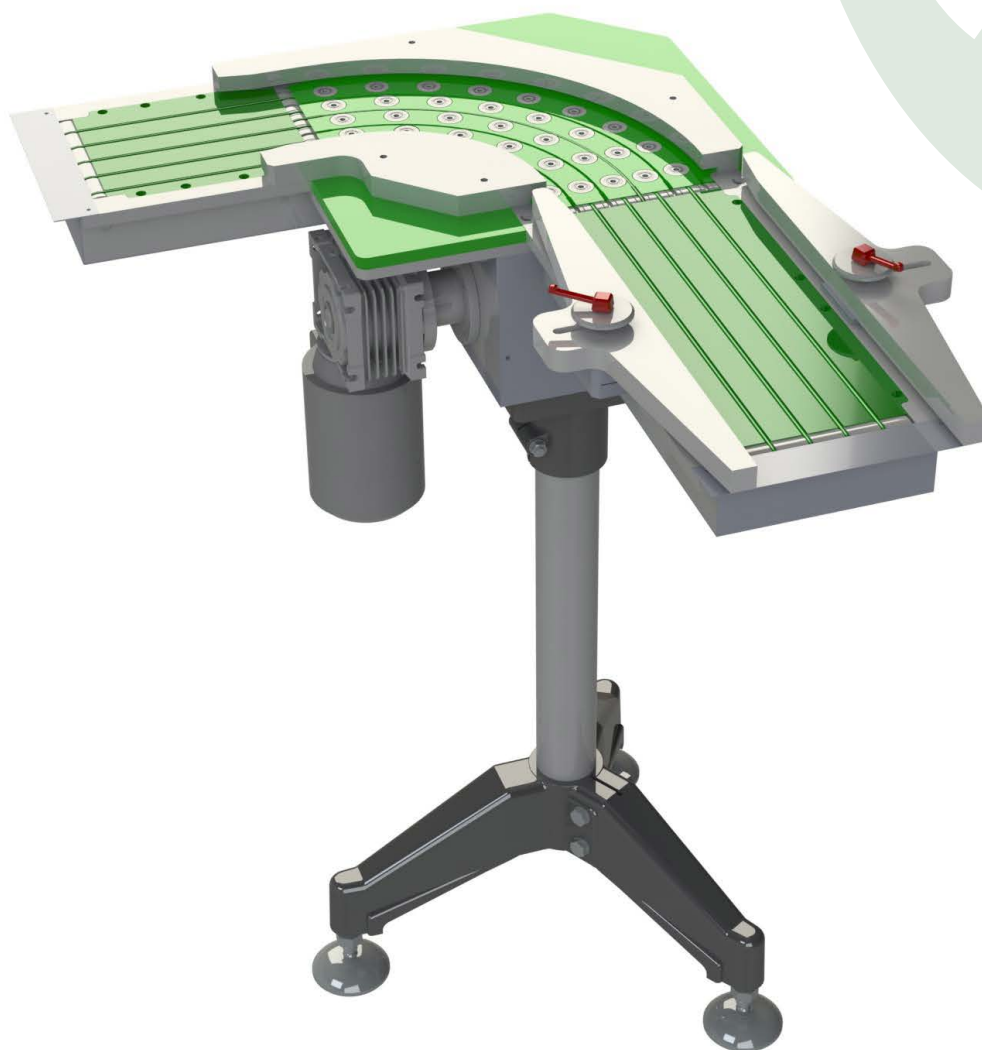


TRANSPORTADOR EN CURVA 90°

Curved Conveyor 90°



Esta máquina se ha diseñado con el objetivo de transportar estuches o blísters realizando una curva de 90°.

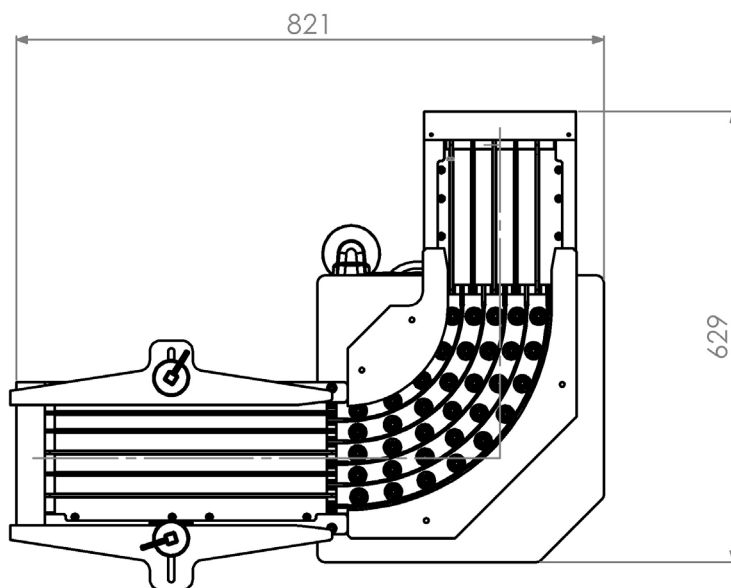
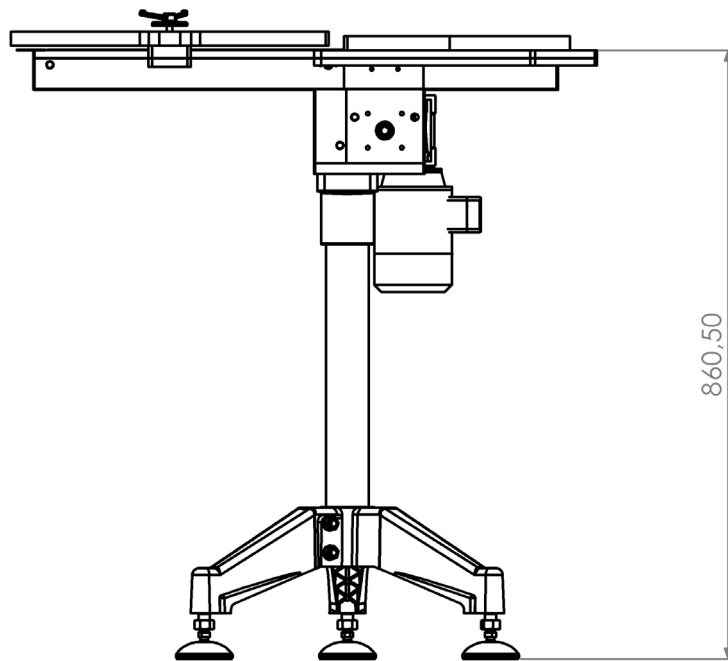
Este sistema facilita el acondicionamiento de una línea dentro de espacios ajustados o dificultosos.

Este transportador en curva funciona automáticamente, se conecta y sincroniza con la máquina que la precede.

Specially designed device allows blisters transit at 90 degrees.

This system facilitates a production line's conditioning with difficult layout.

This curved conveyor works automatically. It is connected and synchronized with upstream machine.



Heryval, s.l. Calle Químicas 47. 28923 Alcorcón. Madrid. Spain. +34 91 644 04 28

heryval@heryval.com / www.heryval.com